

Oster®



MODEL/
मॉडल

BVSTKT4071

INSTRUCTION MANUAL
MULTICOOK EXPRESS

READ ALL INSTRUCTIONS BEFORE USING THIS APPLIANCE

निर्देश मैनुअल

मल्टीकूक एक्सप्रेस

इस इस उपकरण का उपयोग करने से पहले सभी निर्देशों को पढ़ लें.

IMPORTANT SAFEGUARDS

When using electrical appliances, basic safety precautions should always be followed, including the following:

1. Read all instructions before using.
2. Do not touch hot surfaces. Use handles or knobs.
3. To protect against fire, electric shock and personal injury, do not immerse Multicook, its cord or plug in water or any other liquid.
4. Unplug unit from the outlet when not in use and before cleaning. Allow to cool before cleaning.
5. Do not operate any appliance with a damaged cord or plug, after appliance malfunctions, or unit has been damaged in any manner. Take it to the nearest Authorized Service Center for examination, repair or electrical or mechanical adjustment.
6. The use of accessory attachments not recommended by the manufacturer may result in fire, electric shock or personal injury.
7. Do not use outdoors.
8. Do not let cord hang over the edge of a table or counter, or touch hot surfaces.
9. Do not place on or near a hot gas or electric burner, or in a heated oven.
10. To disconnect, unplug from wall outlet.
11. Extreme caution must be used when moving an appliance containing hot water or other hot liquids.
12. Do not use appliance for other than intended use.
13. Scalding may occur if lid is removed while heating.
14. A Multicook that is plugged into an outlet should not be left unattended.
15. Open and close lid carefully when hot.
16. This appliance is not intended for use by persons (including children) with reduced physical, sensory or mental capabilities, or lack of experience and knowledge, unless they have been given supervision or instruction concerning use of the appliance by a person responsible for their safety. Children should be supervised to ensure that they do not play with the appliance.
17. Close supervision is necessary when any appliance is used by or near children, or incapacitated individuals.

THIS UNIT IS FOR HOUSEHOLD USE ONLY.

SAVE THESE INSTRUCTIONS

SPECIAL INSTRUCTIONS

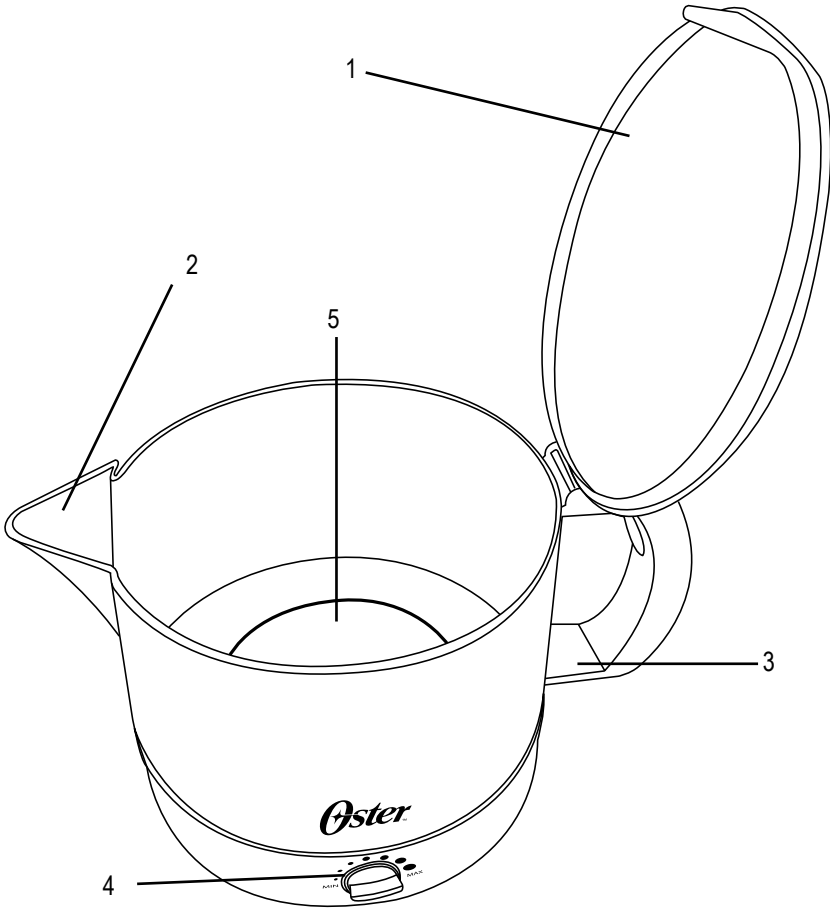
1. A short power supply cord is provided to reduce the hazard resulting from becoming entangled in or tripping over a longer cord.
2. If a longer cord is necessary, an approved extension cord may be used. The electrical rating of the extension cord must be equal to or greater than the electrical rating of the Multicook (see rating label marked on product). The resulting extended cord must be arranged so that it will not drape over the counter top or tabletop where it can be pulled on by children or tripped over accidentally.

PRECAUTIONS:

WARNING: TO AVOID SCALDING, handle this Multicook with care as water is heating, boiling, and cooling. The lid must remain closed during use to avoid steam burns. Keep spout away from persons as scalding can result from steam.

1. Place the Multicook well back from the edge of the counter.
2. NEVER place the Multicook NEAR HOT SURFACES.
3. NO PARTS ARE DISHWASHER SAFE.
4. Do not exceed the “Max” water level mark when filling. Overfilling could cause hot water to boil out of the spout.
5. Carry or move the Multicook carefully by handle only.
6. Multicook body may get very hot, be careful when handling.

PRODUCT DIAGRAM



1. Removable Lid
2. Spout
3. Handle
4. Thermostat Control Dial
5. Non-Stick Heating Element

BEFORE THE FIRST USE

1. Remove any stickers and labels from the unit.
2. Clean unit thoroughly, see “Cleaning and Maintenance” section.

NOTE: When using the unit for the first time, your appliance may release some smoke. Any smoke or odor is normal and will not recur after a few uses.

BOILING WATER

1. Multicook should always be unplugged when filling with water.
2. Fill Multicook with the desired amount of water ensuring to be above the minimum “Min” and below the maximum “Max” levels.
3. Place Multicook on a dry, level, heat resistant surface and away from the edge of the counter.
4. Close lid and turn the thermostat control dial to the High position.
5. Plug unit into the appropriate electrical outlet.
6. The water will quickly begin to boil.
7. Unplug before emptying water.
8. To avoid spilling of hot water, keep lid closed in place while pouring.

NOTE: Do not allow unit to boil dry. Do not overfill or do not operate when empty.

NOTE: Do not use for heating oil or butter.

CAUTION: This appliance is intended to hold hot or boiling liquids. To avoid burns or other injuries, extreme caution must be used when moving an appliance containing hot or boiling liquids. Keep away from children when operating or while unit contains hot liquids inside.

HEATING MILK OR CONVENIENCE FOODS

1. Place food inside unit ensuring it is within the “Min” and “Max” levels.
2. Turn the thermostat control dial to Low or the desired setting. The use of the Low setting will prevent boil-over and burning.
3. Plug unit into the appropriate electrical outlet.
4. Allow food/milk to heat, stirring frequently as needed.
5. Unplug before emptying contents.
6. To avoid spilling of hot liquids/foods, keep lid closed in place while pouring.

NOTE: Do not scratch the non-stick finish of the heating element with metal utensils. We recommend the use of wood/rubber or other non-scratching heat resistant spatulas/utensils.

CAUTION: The unit and the accumulated steam will be hot. Open the lid carefully to let the steam escape safely.

CLEANING AND MAINTENANCE

1. Always unplug unit before washing.
2. Never immerse appliance in water.
3. Remove lid and wash it in soapy water.
4. Wash the inside of the unit with soapy water, rinse it well and dry it thoroughly.
5. **DO NOT** use abrasive cleaners on the non-stick surface of the heating element or in any plastic surface. To remove any food residues, use a nylon scourer. NEVER use abrasive power cleaner or metal scouring pads, as these will damage the unit.

RECIPES IN OSTER® MULTICOOK EXPRESS

Recipes	Ingredients	Method	Cooking Time and knob setting
Noodles	1 packet of instant noodles 2 cups of water 1 packet of seasoning spices Steam chopped vegetables (optional)	Boil 2 cups of water in Oster® Multicook Express on 7 knob setting Add all the ingredients in the boiling water and boil for 3 minutes Stir it 2-3 times to mix the ingredients	5 minutes on 7 knob setting
Soup	1 packet of instant soup 2 cups of water Steam chopped vegetables (optional)	Boil 2 cups of water on Oster® Multicook Express on 7 setting Add all the ingredients in the boiling water and boil for 3 minutes Stir it 2-3 times to mix the ingredients	15 minutes on 7 knob setting

Recipes	Ingredients	Method	Cooking Time and knob setting
Boiled Eggs	2 raw eggs 2 cups of water	Put the eggs and water in Oster® Multicook Express on 7 setting	7 minutes on 7 knob setting
Tea	Water 2 cups Milk 1 cup Tea Leaves as per taste Sugar as per taste	Boil water on setting 7 for 2 minutes Add tea leaves and boil for 2 minutes on setting 4 Add milk and boil for 1 minute on setting 3	5 minutes Tea will remain warm at a constant temperature if the knob is set on 1-3 position
Coffee	Water 1 cups Milk 1 cup Coffee powder as per taste Sugar as per taste	Add water and milk in Oster® Multicook Express and boil for 2 minutes on setting 4-5 Add coffee powder and boil for 2 minutes on setting 4	4-5 minutes Coffee will remain warm at a constant temperature if the knob is set on 1-3 position
Boiled potatoes	4 potatoes 2-3 cups of water	Put water and potatoes in Oster® Multicook Express and set the knob on setting 7	20 minutes on 7 knob setting

- * Never leave this machine unattended while it's in use or plugged in.
- * If the cooking time is long and you do not mix the ingredients inside it in between, the food can stick on the non-stick plate. Use of wood/rubber spatula can avoid any harm to the non-stick surface of the heating element.
- * To remove any food residues leave the unit with some warm water inside for few minutes for easy and smooth scrubbing to clean.

WARRANTY

Sunbeam Products, Inc doing business as Jarden Consumer Solutions, its affiliates and subsidiaries (hereinafter collectively referred to as “SPI”) warrant that, for a period of two (2) years from the date of purchase, this product will be free from defects in material and workmanship (the “Warranty”). Please preserve the Warranty Card and Cash Memo duly stamped and signed by the dealer, as this will be required for any claims under this Warranty.

- The rights and benefits under this Warranty are additional to your statutory rights, which are not affected by this Warranty.
- During the period Warranty, SPI at its choice will repair or replace this product or any component of the product found to be defective free of cost through (the Dealer from whom the product was purchased or through the service center listed in card-business people to confirm), provided that:
 - SPI is promptly informed of the defect.
 - The product has not been altered in any way or subjected to misuse or repair by the person other than a person authorized by SPI.
- No rights are given under the Warranty to a person acquiring the product second hand.
- Any repaired or replaced product will be warranted on these terms for the remaining portion of the Warranty in the country where the product was purchased.
- Liability for consequential loss or damage is neither accepted nor is it implied.
- The following are not covered under SPI’s Warranty:
 - a. If product was used in any manner other than the intended use.
 - b. If product has not been used according to the instruction manual/User’s Manual, included with the product.
 - c. If defects are caused by improper or reckless use.
 - d. If product was altered or repaired by anyone other than those authorized by the national manufacturer, importer or respective merchant.
 - e. Use of incorrect current or voltage or faulty electric power supply.
 - f. Normal wearing and tearing of parts and accessories resulting from regular use.
 - g. Damages resulting from transportation, accidents, mishandling or negligence on the part of the customer.
 - h. The following part/components:
 - Glass container
 - Light bulb
 - Accessories
 - i. Industrial or commercial use of product.

Waste electrical products should not be disposed of with household waste. Please recycle where facilities exist.

AUTHORIZED SERVICE CENTERS

CITY	NAME OF THE SERVICE CENTRE	AREA COVERED
Chennai	M/S G.C. Services. Mr. Naval Old No.-12, New No.-37 1St Floor, Sattina Naicken Street, Nehru Timber Market, Choolai, Chennai-600112 Tamilnadu. Cell No. - 09444949717 Tel No. - 0426690084 naval_gcmarketing@yahoo.com	Chennai
Bangalore	M/S Electrocare Mr. Naveen K.R. No. 151/1, Second Main 7th Cross, Charajpet, Bangalore - 08 Ph.No. 080-26605762/65993911	Bangalore
Mumbai	M/S S P Services Mr Santosh Palkar Shop no.10,Dhighe nagar chs, Filwala road opp saibaba mandir, Elephinston road(w), Mumbai-400013 Ph. No. 24326726, 24327402, 24384936	Mumbai, Thane, Navi Mumbai
Delhi	M/S Global Power Link Mr Vivek Babbar 207, Chetak Complex, 5LSC Pocket B&E Market, Dilshad Garden Delhi-85 Ph.No. 011-22125888,9818669497 globalpowerlink@gmail.com	East & Central Delhi Faridabad,Noida, Gaziabad
	M/S S. T. Service Point M-131, 1st Floor Guru Harkishan Nagar Paschim Vihar New Delhi-110041 Mr Vipin Yadav Ph.No. 011-45586987, 32958438, 9654959459 service_sl@yahoo.co.in	North, West, South, GGN
Ahmedabad	M/S Kamshika Enterprises 101, Sudarshan complex, Nr. Mithakhali under bridge, Navrangpura, Ahmedabad-380008 Mr Ashok Malhotra Ph.No. 079-26406263, 30000561, 9427616266	Ahmedabad City
Punjab	M/S CREATIONS ENTERPRISE Mr. AJAY D-3, 2nd Floor, Girja Ghar Market, Books Market Chowk, Chaura Bazar, Ludhiana - 141 008 Ajay- 9417410240 TEL No-0161-2720523, 2740523 creations@yahoo.com	Ludhiana, Jalandhar, Chandigarh, Jammu
Indore	M/S Seen Ages LG-1, Sushlia Complex 130, Jail road, Indore-452003 Contact person: Mr Nitin Neme Ph.No. 0731-2436032, 3254273, 9303270873	Indore, Ujjain, Ratlam
Kerala	Speed EX Services Perue Estate 1st Floor,B4 Kizhavana Road,Kochi - 15. Kerala Ph.No. 0484-2356117,4029847 speedexpower@yahoo.com Mr.Shafi : 09447209147, 09947202384	Kochi (Ernakulam)
Pune	M/s Shree Ganraj Services Shop no -8, Shri Ganesh Gayatri Complex 291 Sombar Peth, Pune - 411011. Ph.No. 020-32949014,9326029436 Mr Rajesh / Ganesh	Pune, Pimpri & Chinchwad
Kolkata	M/S Southern Services 3-A, Ishwar Ganguly Street, Rash Bihari, Kolkata - 700026 West Bengal Ph.No. 033-24196265, 24665915 Mr Ajay Nag/ Mr Shankar Das Gupta	Kolkata
Hyderabad, Secunderabad	BRIGHT ENGG WORKS 7-4-195/1&2, Geeta nagar Ferozuda, Near BBR Hospital Beside Bharath lodge, Balanagar Secunderabad -500011 Mr. Akbar TEL NO. - 040-23774648, 23771842 brightengworks1982@gmail.com brightengworks1982@yahoo.co.in	Hyderabad, Secunderabad
Goa	JOLLY ENTERPRISES 78/A G-2 Nuvem Enclave Belloy Nuvem Salcete, Goa-403604. Ph:2791800	Goa
Surat	J K ENTERPRISES 6/2623, motala seri, vrushbh corner, opp union bank, rampura main road Mr. Yogesh Lad - 9924409722 Ph.No. 261-0261-3104983, 9924409722, 9879654205	Surat

सुरक्षा के ज़रूरी और आवश्यक उपाय

बिजली के उपकरण के इस्तेमाल से पहले, सामान्य सुरक्षा संबंधित सावधानियों का हमेशा पालन करना चाहिए जिनमें निम्नलिखित शामिल हैं.

1. इस्तेमाल से पहले सभी निर्देशों को पढ़ें.
2. उपकरण के हिस्से गर्म हों तो उन्हें न छुएं. इसके हैंडल्स या नॉब्स का ही इस्तेमाल करें.
3. आग लगने , इलेक्ट्रिक शॉक और चोट लगने से बचने के लिए, इसके गर्म पार्ट , तार या प्लग को पानी या अन्य तरल में न डालें.
4. जब यह इस्तेमाल में न हो या सफाई से पहले आउटलेट से उपकरण का प्लग निकाल दें.सफाई से पहले इसे ठंडा होने दें.
5. अगर तार या प्लग खराब हो या उपकरण गिर या क्षतिग्रस्त हो गया हो तो उसका प्रयोग ना करें.अपने नज़दीकी अधिकृत सर्विस सेंटर में परीक्षण,मरम्मत या तकनीकी या इलेक्ट्रिकल जांच के लिए ले जाएं.
6. निर्माता द्वारा नहीं सुझाए या बेचे गए अवैध भागों आदि के उपयोग से आग, लोगों को बिजली का झटका या चोट लग सकती है.
7. खुले वातावरण में उपयोग ना करें
8. तार को मेज या काउंटर टॉप के किनारे पर ना तो लटकने दें और ना ही गर्म सतह से छूने दें.
9. उपकरण को गर्म गैस या इलेक्ट्रिक बर्नर के उभर या पास ना रखें और ना ही गर्म ओवन के अंदर रखें .
10. डिस्कनेक्ट करने के लिए , प्लग को बिजली के ऑउटलेट से निकाल लें.
11. जब भी इसके अंदर गर्म पानी या फिर अन्य तरल भरा हो तो , इसे हिलाते या उठते वक्त विशेष सावधानी बरतें.
12. उपकरण को जिस लिए बनाया गया है सिर्फ उसी लिए इस्तेमाल करें.
13. अगर द्रक्कन खुला है तो गर्म करते समय भाप का उफान आ सकता है.
14. जब भी मल्टीकूक का प्लग बिजली के आउटलेट में लगा हो तब उसे अकेला ना छोड़ें.
15. जब भी गर्म हो , तब इसका द्रक्कन सावधानी से खोलें.
16. ये उपकरण कम शारीरिक या मानसिक क्षमताओं वाले लोगों(जिसमें बच्चे शामिल हैं) या जिन्हें कम अनुभव या ज्ञान है उनके उपयोग के लिए नहीं बनाया गया है.जब तक उन्हें उनकी सुरक्षा के लिए जिम्मेदार व्यक्ति द्वारा इस उपकरण का उपयोग करने के लिए उचित निर्देश और मार्गदर्शन न दिए गए हो वो इसका उपयोग ना करें.अभिभावकों को ये ध्यान रखना चाहिए कि बच्चे उपकरण से ना खेले.
17. जब बच्चे या कम शारीरिक क्षमता वाले लोग इसका उपयोग कर रहे हो उस समय अच्छी तरह निरीक्षण की आवश्यकता होती है.

ये यूनिट केवल घरेलू उपयोग के लिए है.

इन निर्देशों को सुरक्षित करें

विशेष निर्देश

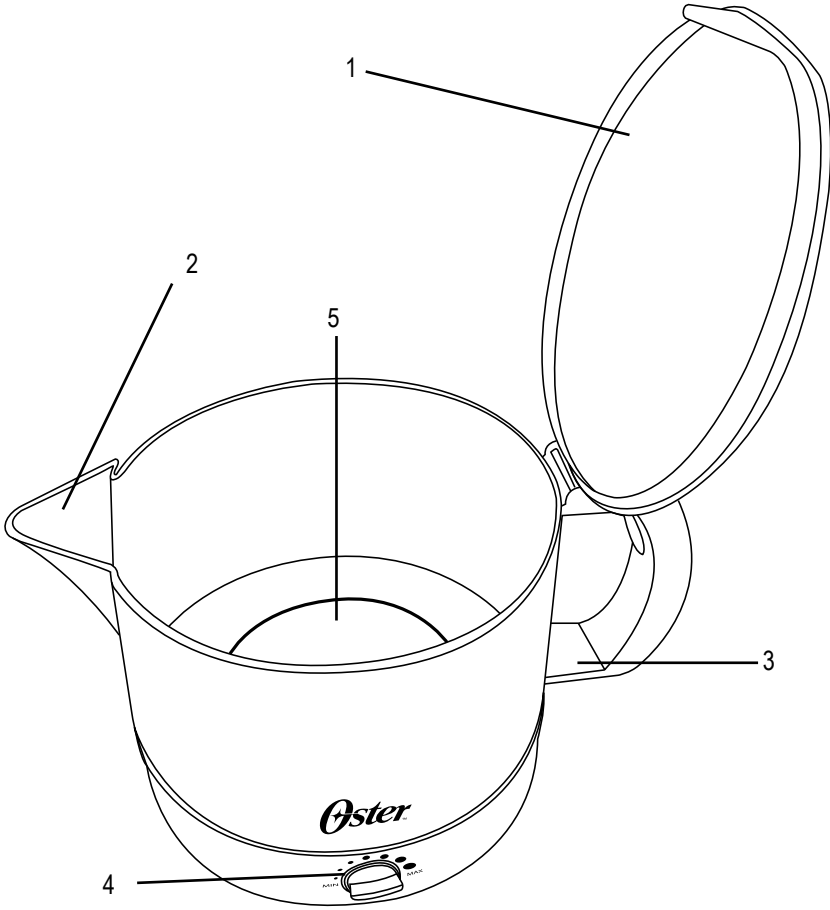
1. उपकरण के साथ के छोटा पॉवर कॉर्ड दिया जाता है , जिसे लम्बे तार में उलझने.अटक के गिरने के खतरे से बचा जा सके.
2. ज़रूरत होने पर अधिकृत एक्सेटेंशन कॉर्ड का सावधानीपूर्वक इस्तेमाल किया जा सकता है. अगर एक्सेटेंशन कॉर्ड का इस्तेमाल करें तो उसकी इलेक्ट्रिकल रेटिंग कम से कम हॉट पॉट उपकरण की इलेक्ट्रिकल रेटिंग के बराबर या अधिक होनी चाहिए(उत्पाद पर लगे रेटिंग लेवल को देखें) . एक्सेटेंशन कॉर्ड को सुव्यवस्थित होनी चाहिए , जिससे ये काउंटर या टेबलटॉप से लटके नहीं , जहाँ से ये बच्चों द्वारा खींची जा सके या गलती से खिंच जाए.

सावधानियाँ:

चेतावनी(कोलन) भाप के उफान से बचने के लिए , पानी गर्म करते , उबालते या ठंड करते समय मल्टीकूक को संभाल के पकड़ें. उपयोग के समय भाप से बचने के लिए ढक्कन को ज़रूर बंद रखें. लोगों से दूर रखें , क्योंकि भाप की फुहार जल सकते हैं.

1. मल्टीकूक को काउंटर के अंदर की ओर ठीक से रखें.
2. कभी भी मल्टीकूक को गर्म सतह के करीब ना रखें.
3. इसका कोई भी भाग डिश वॉशर सुरक्षित नहीं है.
4. पानी भरते समय इसका अधिकतम जल स्तर पार ना करें. ज़्यादा भरने से गर्म पानी का उफान आ सकता है और भाप की फुहार निकल सकती है.
5. मल्टीकूक को ध्यान से केवल हैंडल से हटाएं या उठाएं.
6. मल्टीकूक ज़रूरत से ज़्यादा गर्म हो सकता है , इसे उठाते समय सावधान रहें.

उत्पाद का रेखाचित्र



1. निकल सकने वाला ढक्कन
2. स्पॉउट
3. हैंडल
4. थर्मोस्टेट नियंत्रक डायल
5. नॉन स्टिक हीटिंग एलीमेंट

पहली बार इस्तेमाल से पहले

1. यूनिट पर लगे सभी स्टिकर्स और लेबल निकाल लें.
2. यूनिट को पूरी तरह साफ करें, "सफाई और देखभाल" निर्देशों का पालन करें.

नोट जब आप इसका पहली बार उपयोग करेंगे तो, आपके उपकरण से कुछ धुआं निकल सकता है. ये धुआं या गन्ध आम बात है और कुछ समय इस्तेमाल के बाद इसका आना बंद हो जाएगा.

पानी उबालना

1. पानी भरते समय मल्टीकूक का प्लग हमेशा निकाला होना चाहिए.
2. जरूरत के हिसाब से मल्टीकूक में पानी भरें जो निम्नतम स्तर से ऊपर और अधिकतम स्तर से नीचे होना चाहिए.
3. मल्टीकूक को सूखी, सपाट, ऊष्मरोधी सतह पर रखें और कॉउंटर के किनारों से दूर रखें.
4. ढक्कन को बंद कर के और थर्मोसेट नियंत्रक डैयल को उच्चतम स्तर पर रखें.
5. यूनिट का प्लग अनुकूल बिजली के आउटलेट में लगाएं.
6. पानी तुरंत उबलना शुरू हो जाएगा.
7. इसे खाली करने से पहले प्लग निकाल लें.
8. गर्म पानी को गिरने से बचाने के लिए, ढक्कन को पानी निकलते समय बंद रखें.

नोट यूनिट को कभी भी उबल कर सूखने ना दें. जरूरत से ज्यादा ना भरें और जब खाली हो तो इसका इस्तेमाल ना करें.

नोट यूनिट को तेल या मक्खन गर्म करने के लिए इस्तेमाल ना करें.

चेतावनी: ये उपकरण तरल पदार्थों को रखने या गर्म करने के लिए बनाया गया है. जलने या अन्य चोटों से बचने के लिए गर्म या उबलते तरल भरे उपकरण को उठाते, हटते समय खास सावधानी बरतें. इसे इस्तेमाल करते समय या गर्म तरल भरी यूनिट को बच्चों से दूर रखें.

दूध या अन्य पेय पदार्थों को गर्म करने की विधि

1. यूनिट के निम्नतम और अधिकतम स्तर के बीच पदार्थ को भरें.
2. थर्मो सेट नियंत्रक डैयल को निम्न या मनुवाही सेटिंग पर रखें. निम्नतम सेटिंग के उपयोग से उफान या जलने से बचा जा सकता है.
3. यूनिट का प्लग उचित आउटलेट में लगाएं.
4. पेय या दूध को गर्म करने के लिए, लगातार जरूरत के हिसाब से हिलाएं.
5. पेय पदार्थ को निकलते समय प्लग निकाल लें.
6. पेय या खाद्य सामग्री को छलकने से बचाने के लिए, ढक्कन को पदार्थ को निकलते समय बंद रखें.

नोट हीटिंग एलीमेंट की नॉन - स्टिक फिनिश को धातु की जाली से ना घिसे. हम सुझाव देते हैं कि हमेशा लकड़ी/रबर या खरोचने ना वाले उष्मा रोधी स्पैचुला या औजारों का उपयोग करें.

चेतावनी: यूनिट और उसमें जमा भाप गर्म होगी. ढक्कन को धीरे से खोलें जिससे भाप सुरक्षित रूप से निकल सके.

सफाई और रखरखाव

1. धोने से पहले हमेशा यूनिट का प्लग निकाल लें
2. कभी भी उपकरण को पानी में ना डुबोएं
3. ब्लकन को निकाल लें और फिर इसे साबुन के पानी से धोएं
4. इसके अंदर के भाग को साबुन वाले पानी से धोएं , अच्छी तरह पोंछें और सुखाएं .
5. खुरदरे या रगड़ के पोछने वाली चीजों का हीटिंग एलीमेंट की नॉन स्टिक सतह या फिर प्लास्टिक पर इस्तेमाल ना करें . इसमें फंसे खाने पीने की सामग्री को निकालने के लिए नायलान के स्क्रब का इस्तेमाल करें . कभी भी खुरदरे पॉउडर या धातु के स्क्रब पैड का इस्तेमाल ना करें , इससे यूनिट को नुकसान पहुंच सकता है.

ऑस्टर मल्टीकुक एक्सप्रेस के व्यंजन

व्यंजन	सामग्री	विधि	खाना पकाने का समय और नॉब सेटिंग
नूडल्स	1 पैकेट इंस्टेंट नूडल्स 2 कप पानी 1 पैकेट स्वादिष्ट मसालें भाप दी हुई कटी सब्जियाँ (वैकल्पिक)	ऑस्टर मल्टीकुक एक्सप्रेस में 2 कप पानी उबालें इसकी 7 नॉब सेटिंग के साथ उबलते पानी में सारी सामग्री डालें और 3 मिनट तक उबालें फिर इसकी सामग्री को मिलाने के लिए 2-3 मिनट तक फेंटे	5 मिनट , सेटिंग न. 7 पर
सूप	1 पैकेट इंस्टेंट सूप 2 कप पानी भाप दी हुई कटी हुई सब्जियाँ (वैकल्पिक)	ऑस्टर मल्टीकुक एक्सप्रेस में 2 कप पानी उबालें इसकी 7 नॉब सेटिंग के साथ उबलते पानी में सारी सामग्री डालें और 3 मिनट तक उबालें फिर इसकी सामग्री को मिलाने के लिए 2-3 मिनट तक फेंटे	5 मिनट , सेटिंग न. 7 पर

व्यंजन	सामग्री	विधि	खाना पकाने का समय और नॉब सेटिंग
उबले अंडे	2 कच्चे अंडे 2 कप पानी	ऑस्टर मल्टीकुक एक्सप्रेस में पानी और अंडे डालें इसकी 7 नॉब सेटिंग के साथ	7 मिनट, सेटिंग न. 7 पर
चाय	2 कप पानी 1 कप दूध चाय पत्ती स्वादानुसार चीनी स्वादानुसार	2 मिनट तक पानी उबालें इसकी 7 नॉब सेटिंग के साथ चाय की पत्ती डालें और 4 नॉब सेटिंग पर 2 मिनट तक उबालें दूध डालें और सेटिंग न. 3 पर 2 मिनट तक उबालें	5 मिनट चाय गर्म बनी रहेगी अगर इसे लगातार एक ही तापमान पर नॉब की 1-3 सेटिंग पर रखें
कॉफी	1 कप पानी 1 कप दूध कॉफी पॉउंडर स्वादानुसार चीनी स्वादानुसार	ऑस्टर मल्टीकुक एक्सप्रेस में पानी और दूध डालें और इसे 2 मिनट तक इसकी 4-5 नॉब सेटिंग पर उबालें कॉफी पॉउंडर डालें और 2 मिनट तक इसकी 4 नॉब सेटिंग पर उबालें	4-5 मिनट कॉफी गर्म बनी रहेगी अगर इसे लगातार एक ही तापमान पर नॉब की 1-3 सेटिंग पर रखें
उबले आलू	4 आलू 2-3 कप पानी	ऑस्टर मल्टीकुक एक्सप्रेस में पानी और आलू डालें और इसकी 7 नॉब सेटिंग पर उबालें	20 मिनट, सेटिंग न. 7 पर

- * जब भी उपकरण प्रयोग में हो या इसका प्लग लगा हो, तो इसे अकेला ना छोड़ें.
- * अगर पकाने का समय लम्बा है तो, सामग्री को इसके अंदर बीच में मिलाएं, क्योंकि खाना इसकी नॉन - स्टिक प्लेट पर चिपक सकता है. लकड़ी या रबर के स्पैचुला से आप इसके हीटिंग एलीमेंट की नॉन स्टिक सतह को नुकसान से बचा सकते हैं .
- * खाने पीने की सामग्री के अवशेषों को निकालने के लिए यूनिट के अंदर कुछ गर्म पानी को थोड़ी देर के लिए छोड़ दें, जिससे वो आसानी से धिस के निकाला जा सके.

वारंटी

सनबीम प्रोडक्ट्स, इंक, जो जार्ज कंज्युमर सॉल्यूशंस, जो इससे जुड़ी और इसकी सहयोगी कंपनी है, इस के सहयोगी तौर पर व्यवसाय कर रही है (अब के बाद से सामूहिक तौर पर एसपीआई के रूप में संबोधित की जाएगी) यह वारंटी देते हैं कि, खरीदी की तारीख से दो (2) वर्ष तक, यह उत्पाद निर्माण और सामग्री के दोषों से मुक्त होगा (वारंटी). कृपया वारंटी कार्ड और डीलर की मोहर लगी और हस्ताक्षरित कैश मेमो को सुरक्षित रखें, क्योंकि इस वारंटी के अंतर्गत किसी प्रकार के क्लेम के लिए यह जरूरी होगा.

- इस वारंटी के अंतर्गत मिलने वाले अधिकार और लाभ आपके कानूनी अधिकारों के अतिरिक्त हैं, जो इस वारंटी द्वारा प्रभावित नहीं होंगे.
- इस वारंटी के दौरान, एसपीआई अपने विवेकानुसार, निशुल्क इस उत्पाद या इसके खराब पुर्जों की मरम्मत कर या फिर उन्हें बदल सकती है उस डीलर द्वारा, जिसकी मार्फत उत्पाद खरीदा गया था या सूची में दिए गये सर्विस सेंटर से) बशर्ते कि:

- एसपीआई को अविलंब दोष के बारे में सूचित किया गया है.

- उत्पाद के साथ किसी प्रकार की छेड़छाड़ न की गई हो या इसका दुरुपयोग न किया गया हो या इसकी मरम्मत एसपीआई के अधिकृत व्यक्ति के अलावा किसी अन्य द्वारा की गई हो.

- सैकेंडहैंड उत्पाद के धारकों को वारंटी के अधिकार नहीं होंगे.
- उत्पाद का मरम्मत किए गए या बदले गए हिस्से के बाद उत्पाद इन्हीं नियमों व शर्तों और उस देश के अधीन होगा जहां से इसे खरीदा गया था.
- परिणामगत हानि या क्षति की देयता ना तो मान्य होगी और ना ही लागू होगी.
- एसपीआई वारंटी के अंतर्गत निम्नलिखित कवर, कवर नहीं होंगी:

अ. अपने निर्धारित उपयोग के अलावा किसी अन्य उपयोग पर.

ब. यदि उत्पाद का उपयोग निर्देश/उपयोग मैनुअल में बताएं निर्देश के अलावा, अन्य तरह से किया गया हो

स. अगर दोष अनुचित और गैरजिम्मेदाराना उपयोग के कारण हुआ है.

द. इस उत्पाद के राष्ट्रीय निर्माता, इम्पोर्टर या संबंधित व्यापारी के अधिकृत व्यक्ति के अलावा किसी अन्य द्वारा मरम्मत या छेड़छाड़ की गई हो.

इ. अनुचित करंट,वोल्टेज या दोषयुक्त बिजली की आपूर्ति का प्रयोग करने से.

फ. पुर्जों और एक्सेसिरीज को, नियमित उपयोग से होने वाली होने वाली टूटफूट पर.

ग. परिवहन में लापरवाही, दुर्घटनावश, लापरवाही या सही ढंग से न संभालने की दशा में होने वाला निम्न नुकसान पर

ख. निम्नलिखित भाग/पुर्जे :

- ग्लास कंटेनर
- लाइट बल्ब
- एक्सेसरिज

आइ. उत्पाद का औद्योगिक या वाणिज्यिक उपयोग

बिजली के अपशिष्ट उत्पादों को धरेलू कचरे के साथ न फेंके. जहां सुविधाएं हों वहां रिसाइकल करें.

सर्विस सेंटर

शहर	सर्विस सेंटर के नाम	कवर किए गए इलाके
चेन्नई	एम/एस जीसी सर्विसेज़ श्री. नवल पुरानी संख्या.12 , नई संख्या.37 पहली मंजिल , सत्ताना नायक न मार्ग नेहरू टिम्बर मार्केट चोलाई , चेन्नई 600012 मोबाईल न. 09444949717 फोन न. 044 -2669 0084 naval@gcmktg@yahoo.com	चेन्नई
बंगलुरु	मे. इलेक्ट्रोकेयर श्री. नवीन के. आर. नं. 151/1, सेकन्ड मेन 7वां क्रॉस, चामरायपेट, बंगलुरु-08 फोन नं. 080-6605762/65993911	बंगलुरु
मुंबई	मे. एस. पी. सर्विसेस श्री. संतोष पालकर शॉप नं. 10, दिसे नगर सीएचएस, फिटवाला रोड, साईबाबा मंदीर के सामने, एलफिस्टन रोड (प.), मुंबई-400 013. फोन नं. 24326726, 24327402, 24384936	मुंबई, ठाणे, नवी मुंबई
दिल्ली	मे. ग्लोबल पावर लिंक श्री. विवेक बब्बर 207, चेतक कॉम्प्लेक्स, 5एलएससी, पॉकेट बी एण्ड ई मार्केट, दिलशाद गार्डन, दिल्ली-95 फोन नं. 011-22125888, 9818669497 ई-मेल : globalpowerlink@gmail.com	पूर्व और केन्द्रीय दिल्ली फरिदाबाद, नोएडा, गाजियाबाद
अहमदाबाद	मे. एस. टी. सर्विस पॉइंट एम-131, पहली मंजील, गुरु हरकृष्ण नगर, पश्चिम बिहार, नई दिल्ली-110041. श्री. विपिन यादव फोन नं. 011-45586987, 32958438, 9654959459 ई-मेल : service_st@yahoo.co.in	उत्तर, पश्चिम, दक्षिण, जीजीएन
अहमदाबाद	मे. कनिष्ठा एन्टरप्राइजेस 101, सुदर्शन कॉम्प्लेक्स, मीठाखाली ब्रिज के नीचे नवरंगपुरा, अहमदाबाद-380008. श्री. अशोक मलहोत्रा फोन नं. 079-26406263, 30000561, 9427616266	अहमदाबाद शहर
पंजाब	एम/एस क्रीएशंस एंटरप्राइजेस श्री अजय डी 3 , दूसरी मंजिल , गिरीजा घर मार्केट , बुक्स मार्केट चौक चौराहा लुधियाना 141008 श्री अजय - 9417410240 फोन न. 0161 - 2720523, creations@yahoo.com	लुधियाना, जलंधर, चंडीगढ़, जम्मू
इन्दौर	मे. सीन एजेस एलजी-1, सुशीला कॉम्प्लेक्स, 130, जेल रोड, इन्दौर-452003 संपर्क : श्री. नितिन नेमे फोन नं. 0731-2436032, 3254273, 9303270873	इन्दौर, उज्जैन, रतलाम
कोची	स्पीड ईएक्स सर्विसेस पेरुई इस्टेट, पहली मंजिल, वी4 कोझावाणा रोड, कोची-15, केरला 130, जेल रोड, इन्दौर-452003 फोन नं. 0484-2356117, 4029847 ई-मेल : speedexpower@yahoo.com श्री. शक्ति	कोची (अरनाकुलम)
पुणे	मे. श्री गणराज सर्विसेस शॉप नं. 8, श्री. गणेश गायत्री कॉम्प्लेक्स, 291, सोमवार पेठ, पुणे-411011. 130, जेल रोड, फोन नं. 020-32949014, 9326029436 श्री. राजेश/गणेश	पुणे, पिंपरी और चिंचवड

सर्विस सेंटर

कोलकाता	<p>मे. साऊथन सर्विसेस कोलकाता 3-ए, ईश्वर गांगुली मार्ग, रास बिहारी, कोलकाता-700026. पश्चिम बंगाल फ़ोन नं. 033-24196265, 24665915 श्री. अजय नाग/ श्री. शंकर दास गुप्ता</p>	कोलकाता
हैदराबाद सिकन्दराबाद	<p>ब्राइट इंजी. वर्क्स श्री. अकबर 7- 4 - 195 / 1 और 2, गीता नगर, फ़िरोज़गुड, बीबीआर अस्पताल के पास भारत लॉज के पास, बालनगर, सिकन्दराबाद 500011 मोबाईल नं. 9290015800 फ़ोन नं. 040-23774648, 23771842 brightengworks1982@gmail.com brightengworks1982@yahoo.co.in</p>	हैदराबाद सिकन्दराबाद
गोवा	<p>जौली एन्टरप्राइजेस 78/ए जी-2, नुवेम एन्क्लेव बीलीय नुवेम सालसेट, गोवा-403604 फ़ोन नं. 2791800.</p>	गोवा
सूरत	<p>सूरत जे. के. एन्टरप्राइजेस सूरत 6/2623, मोटाला सेरी, वृषभ कॉर्नर, युमियन बैंक के सामने, रामपुरा मेन रोड, श्री. योगेश लाड - 9924409722 फ़ोन नं. 261-0261-3104983, 9924409722, 9879654205</p>	सूरत



WARRANTY CARD

वारंटी कार्ड

© 2011 Sunbeam Products, Inc. doing business as Jarden Consumer Solutions.
All rights reserved. Manufactured by Sunbeam Products, Inc. doing business as Jarden Consumer Solutions, 2381 Executive Center Drive, Boca Raton, Florida 33431 U.S.A.
Distributed by Jarden Consumer Solutions of India Private Limited, Unit B-204, Universal Business Park, Off Saki Vihar Road, Chandivli Farm Road, Andheri (E) Mumbai 400 072, India.
1-800-102-6300

© 2011 सनबीम प्रोडक्ट्स, इंक जॉर्डन कंज्युमर सल्युशन के रूप में व्यापार करते हैं।
सर्वाधिकार सुरक्षित। सनबीम प्रोडक्ट्स इंक द्वारा निर्मित जो जॉर्डन कंज्युमर सल्युशन के रूप में व्यापार करते हैं, 2381 एक्जिक्यूटिव सेंटर ड्राइव, बोका रेटन, फ्लोरिडा 33431, यूएसए
जॉर्डन कंज्युमर सल्युशन ऑफ इंडिया प्रा. लि., यूनिट बी-204, यूनिवर्सल बिजनेस पार्क, साकी विहार रोड के सामने, चांदीवली फार्म रोड, अंधेरी (ई) मुम्बई 400072, भारत द्वारा वितरित

1-800-102-6300

Model No. : _____
मॉडल नं.

Date of Purchase : _____
खरीदने की तारीख

Dealer's Stamp : _____
डीलर की मुहर